

**CONVEX**

○ ● ● technology S.L.

Logistics and packaging systems

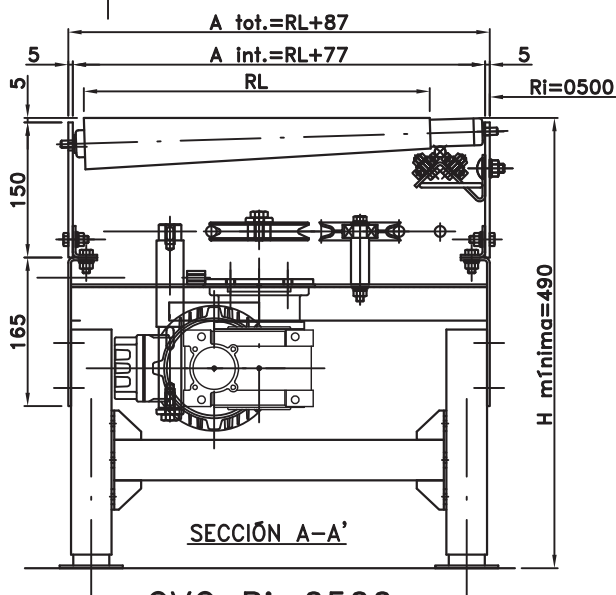
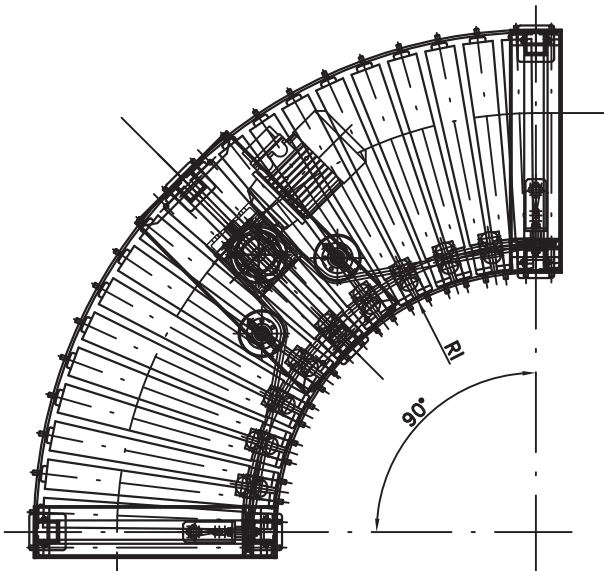


# Curvas de rodillos

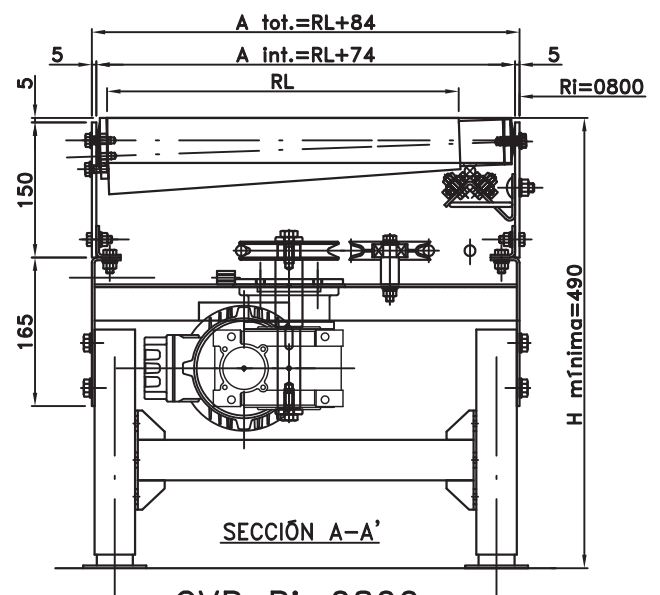
serie CVRT



# Curvas de rodillos con cordón tangencial serie CVRT



CVC Ri=0500



CVR Ri=0800

## CARACTERÍSTICAS CURVAS MOTORIZADAS CORDÓN CVC

MODELO	RL	Aint	Aext	CHASIS	Nº PATAS		REDUCTOR		CARACTERÍSTICAS RODILLOS			Cant. rodillos					
					45°	90°	Kw	M/min	TIPO	∅int	∅ext	45°	90°				
CVC CX630 Ri=0500	281	RL+77	RL+87	MET	2	2	0.37	5	CX630	34	51.5	9	19				
	380									34	57	9	19				
	479			34	64	10	21										
	578			34	70	10	20										
CVC CX650 Ri=0800	292	RL+74	RL+84	MET	2	2	0.37	5	CX650	57	70	10	20				
	391									57	79	9	19				
	490									57	87	10	21				
	589									57	93	10	20				
	688			57	97	9	19										
	787			57	104	10	20										
	886			57	110	9	19										
	985			57	117	9	19										
						INX	3	3			40						

**CONVEX**

● ● ● technology S.L.  
Logistics and packaging systems

C/ Balmes, 184 - 5º 4ª - 08006 Barcelona (España) - Tel. 93 706 52 28  
info@convex-technology.es - <http://www.convex-technology.es>

**cadex**®