

CONVEX

○ ● ● technology S.L.

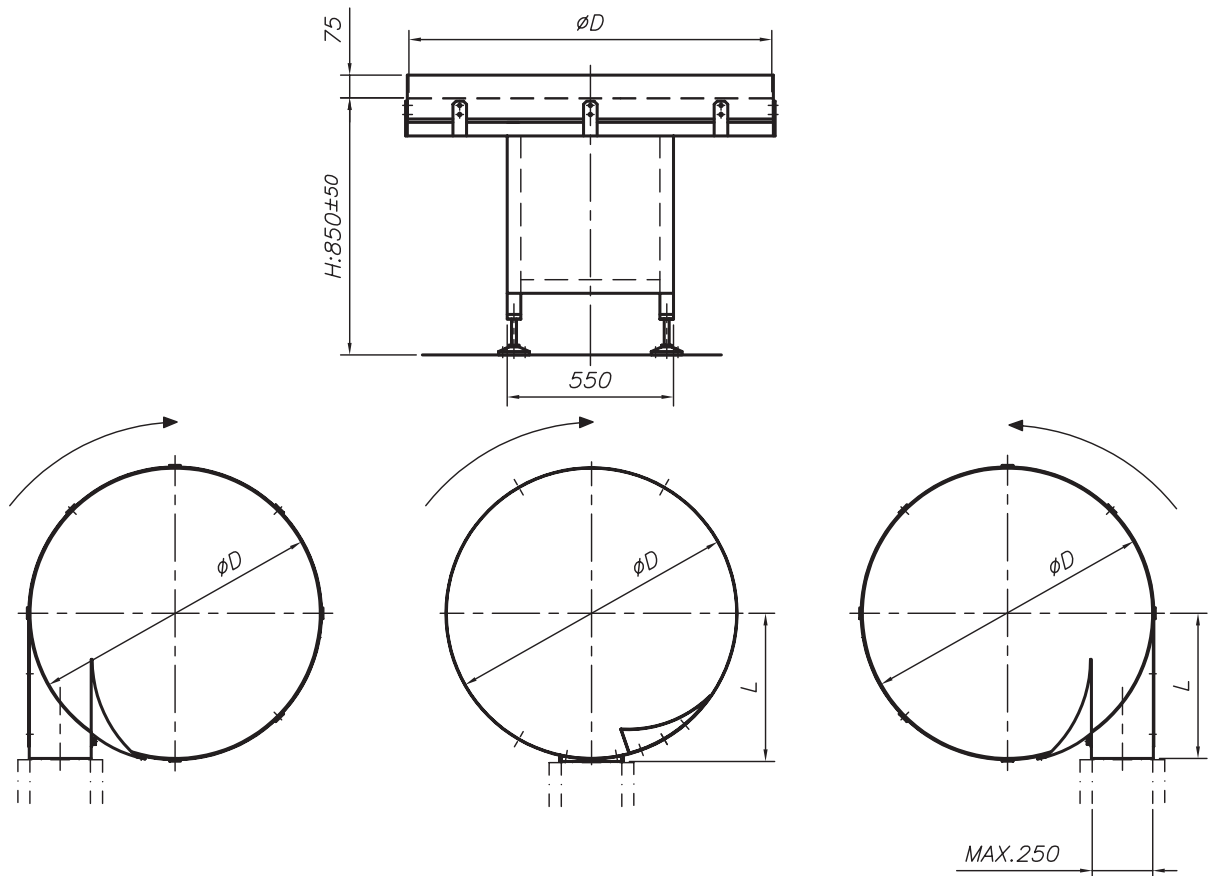
Logistics and packaging systems

Mesas de acumulación

serie MGA



Mesas de acumulación giratoria MGA



ENTRADA LAT. IZQUIERDA
GIRO DERECHA

ENTRADA FRONTAL
GIRO DERECHA

ENTRADA LAT. DERECHA
GIRO IZQUIERDA

Modelo	$\varnothing D$	L	Vel. (rpm)	Pot. (CV)	Observaciones
MGA.0800.EI	$\varnothing 800$	475	2 a 8	0.5 CV	Entrada lateral izquierda
MGA.0800.EF	$\varnothing 800$	475			Entrada frontal
MGA.0800.ED	$\varnothing 800$	475			Entrada lateral derecha
MGA.0800.BC	$\varnothing 800$	475			Barandilla cerrada
MGA.0800.SB	$\varnothing 800$	475			Sin barandilla
MGA.1000.EI	$\varnothing 1000$	550			Entrada lateral izquierda
MGA.1000.EF	$\varnothing 1000$	550			Entrada frontal
MGA.1000.ED	$\varnothing 1000$	550			Entrada lateral derecha
MGA.1000.BC	$\varnothing 1000$	550			Barandilla cerrada
MGA.1000.SB	$\varnothing 1000$	550			Sin barandilla
MGA.1200.EI	$\varnothing 1200$	600			Entrada lateral izquierda
MGA.1200.EF	$\varnothing 1200$	600			Entrada frontal
MGA.1200.ED	$\varnothing 1200$	600			Entrada lateral derecha
MGA.1200.BC	$\varnothing 1200$	600			Barandilla cerrada
MGA.1200.SB	$\varnothing 1200$	600			Sin barandilla
MGA.1500.EI	$\varnothing 1500$	750	Entrada lateral izquierda		
MGA.1500.EF	$\varnothing 1500$	750	Entrada frontal		
MGA.1500.ED	$\varnothing 1500$	750	Entrada lateral derecha		
MGA.1500.BC	$\varnothing 1500$	750	Barandilla cerrada		
MGA.1500.SB	$\varnothing 1500$	750	Sin barandilla		